

AUTOLINE 2000

TORNIQUETE DE ACCESO PEATONAL



Autoline

Torniquete de alto tráfico

Opcional lector QR
o cédulas

Pictograma de flujo
tecnología neopixel

Carcaza 100 %
en Acero inoxidable

Es un diseño moderno totalmente en acero inoxidable especial para espacios reducidos, permite el paso en ambos sentidos y se integra con otras tecnologías de acceso. El mecanismo de bloqueo es de bajo mantenimiento y altamente eficaz gracias a su diseño sólido y al uso exclusivo de electroimanes y sensores ópticos.

AUTOLINE 2000

ROBUSTO Y SEGURO con la mejor tecnología.

Características

- Sistema de acceso bidireccional, Mecanismo Catrax.
- Los sensores ópticos y electroimanes se usan para accionar las trabas, lo que evita el desgaste mecánico y aumenta la vida útil del equipo.
- Terminación en acero inoxidable cepillado y sin tornillos expuestos.
- Panel superior (tapa de fácil integración de sistemas de control de acceso (biométricos, pantallas, teclados, lectores de venas y tarjetas) diseñado a la medida del lector.
- Brazo abatible para liberar en caso de emergencia o en el caso de una falla eléctrica a través de un pulsador.
- Pictograma frontal con tecnología LED neopixel RGB
- El ángulo de apertura de los brazos (120°) permite giro suave y suaviza el impacto del brazo de la persona tras el pasaje.

Especificaciones Técnicas

Distancia entre brazos	120 grados
Alimentación electroimanes	12 V - 2 A
Alimentación sensores	5 V - 0,05 A
Fuente de alimentación	Entrada 110VAC
Salidas	12,3 V +/- 5% 2A y 5 V +/- 5%/ 1 A
Distancia entre los agujeros	43 x 98 mm
Diametro de los agujeros	3,5 mm
MCBF	>2.000.000
Pasos por minutos	30 pasos por minuto

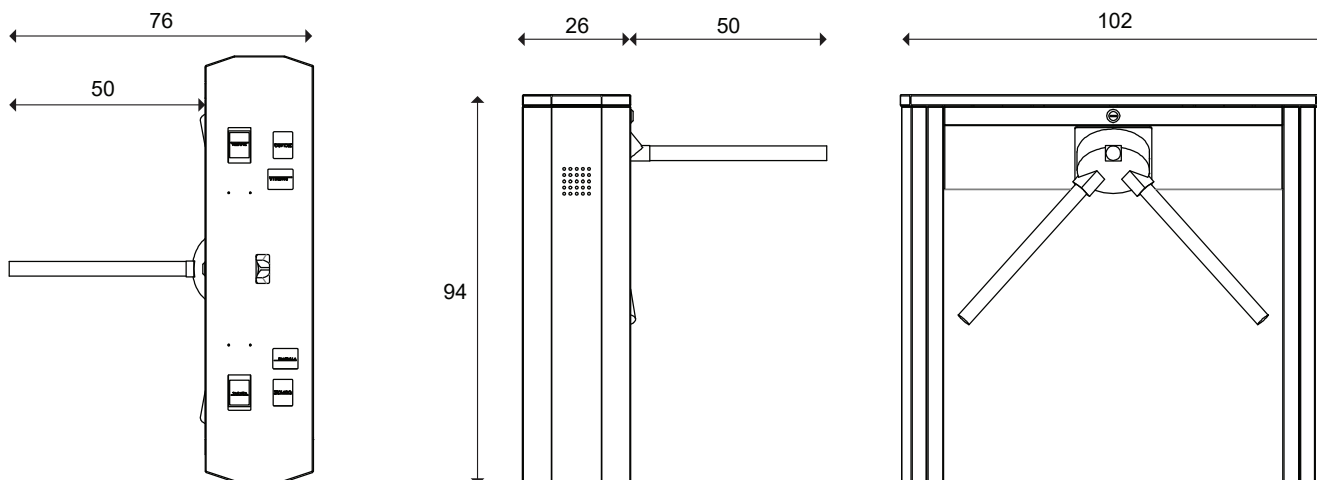
Embalaje

Alto 100
Ancho 30
Profundidad 105
Peso 60 Kg

Opciones

Pantalla Táctil.
Lector de tarjetas MIFARE.
Lector de huellas.
Lector de código QR
Lector de cédulas.

Brazo abatible Recolector de tarjetas



MEDIDAS EN CENTIMETROS