

AUTOLINE 5200

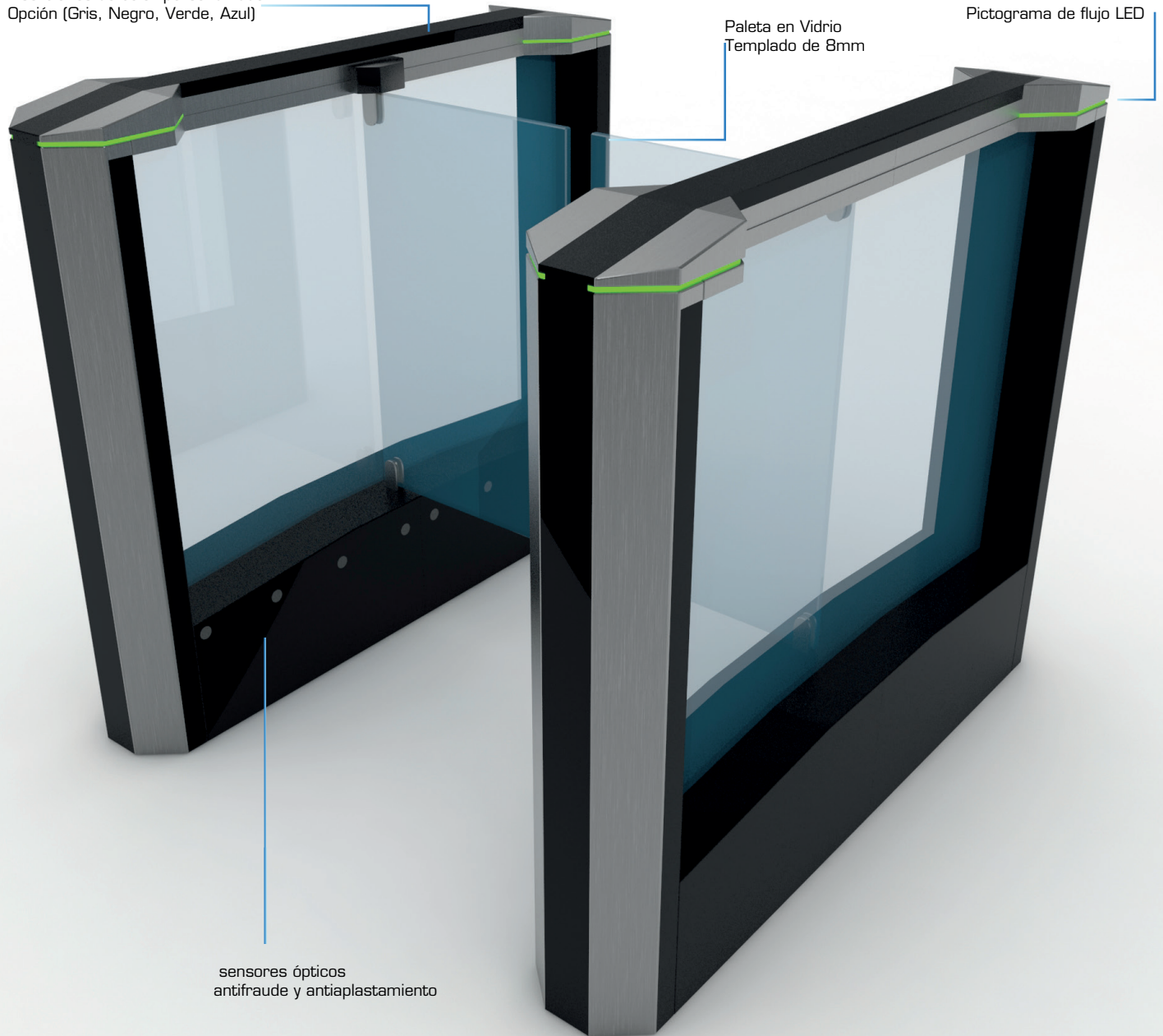
PASILLO MOTORIZADO



Inserciones de color personalizado
Opción (Gris, Negro, Verde, Azul)

Paleta en Vidrio
Templado de 8mm

Pictograma de flujo LED



sensores ópticos
antifraude y antiplastamiento

El pasillo 5200 es una tecnología sin contacto que posee un sistema motorizado el cual permite dar o denegar el acceso después de validada la identificación que permite el paso en ambos sentidos, es ideal para espacios de oficina, por su diseño moderno.

Fabricado en acero inoxidable, y material de color personalizado puede tener los siguientes dispositivos: Lectores de Cedula, QR, tarjeta Mifare embebidos dentro la tapa del pasillo

Características

Puerta de vidrio templado de 8mm.
Opcional 10 mm

Tipo de puerta: batiente

Altura del vidrio 85 cm hasta 180
cm.

Bidireccional.

Sistema antifraude y
Antiplastamiento.

Sensores infrarojos: 6 opcional 10.

Pictograma RGB LED de alto brillo.

Alarmas audible, visual y remota.

Especificaciones

MCBF	12'000.000 (NO) 5'000.000 (NC)
Paso personas por minutos	40 (NO) 30 (NC)
Comunicación	TCP/IP (Red de Datos)
Alimentación	110 V AC
Voltaje motor	24 V
Temperatura/humedad	0-50 °/0-90% RH
Corriente	4 amp
Tiempo de apertura/cierre	Configurable 15 hasta 5 seg
Corriente pico	10 Amp
Canal de motor	TTL serial rc servo pulses
interface de control	Hybrid drive con encoder
Sensores opticos	12 - 24 NPN
Anclaje	Soporte Base 1/8"
Consumo	280 wats motor sin es escobillas

Embalaje

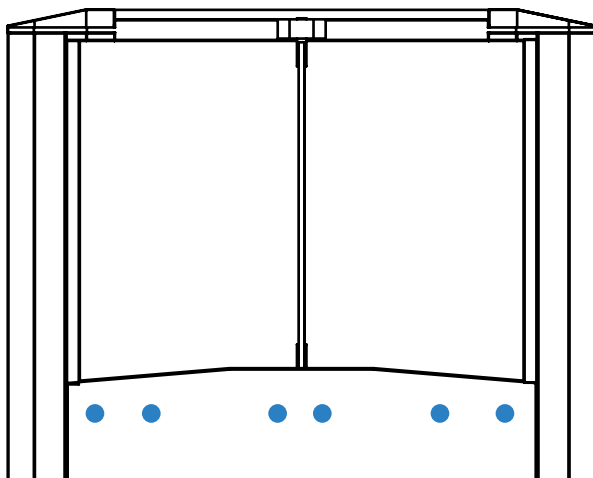
Alto 110 cm
Ancho 25 cm
Profundidad 140 cm
Peso 70 - 100 kg

Accesorios

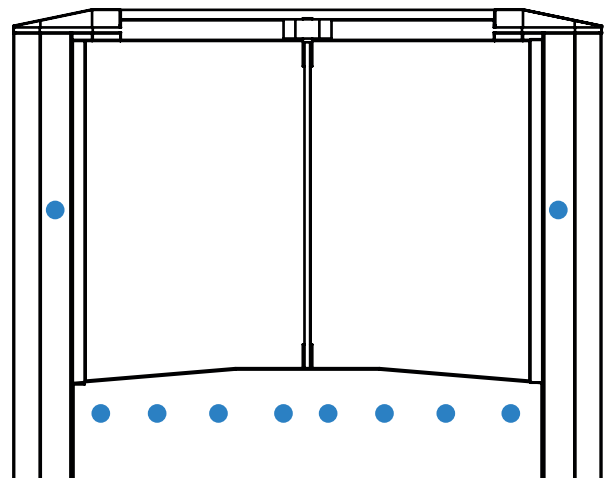
LECTOR DE CEDULAS
LECTOR DE CODIGOS QR
LECTOR FACIAL, IRIS,
TARJETA.

Sensores de seguridad antifraude, y antiplastamiento

6 sensores opticos

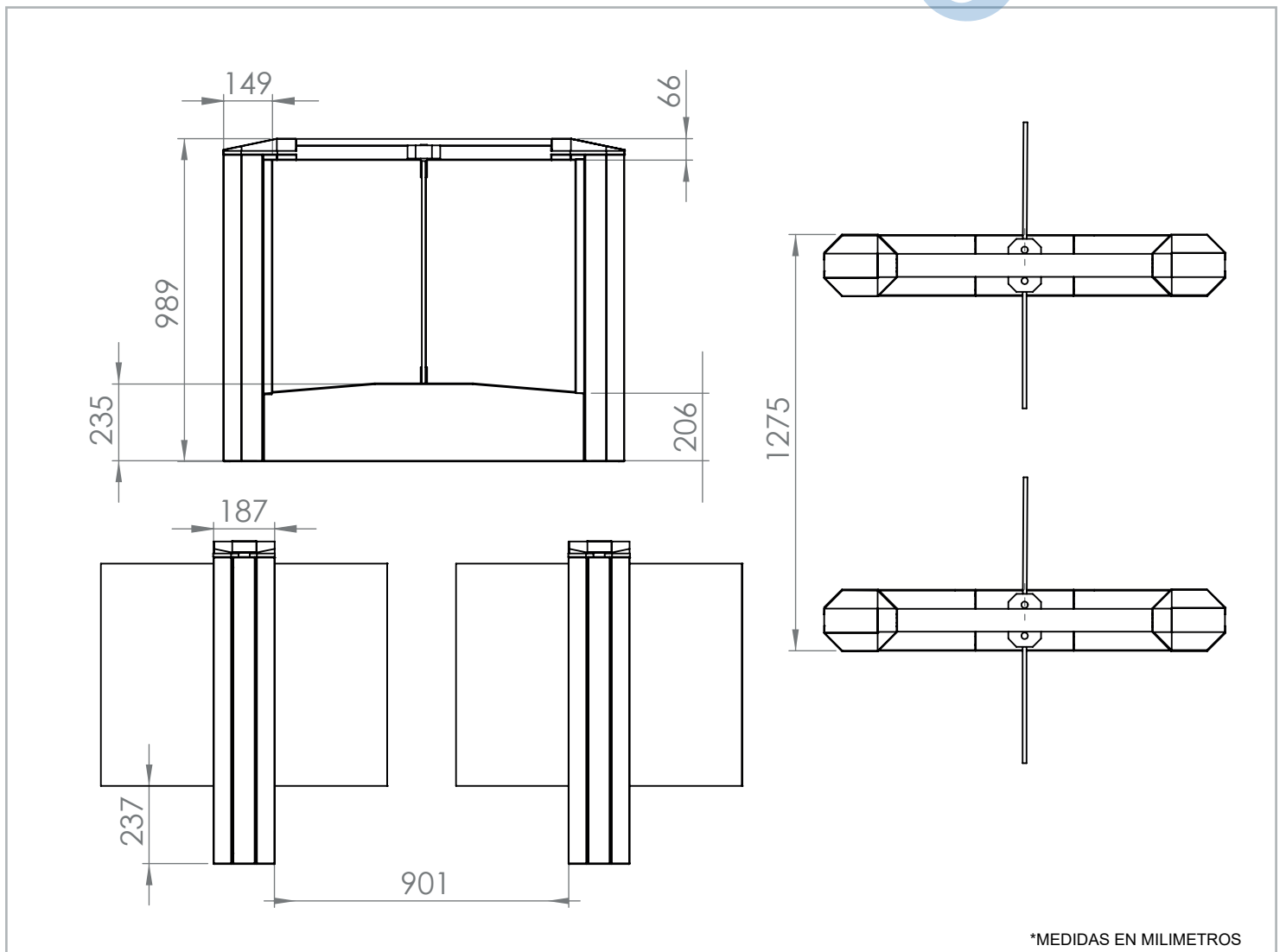
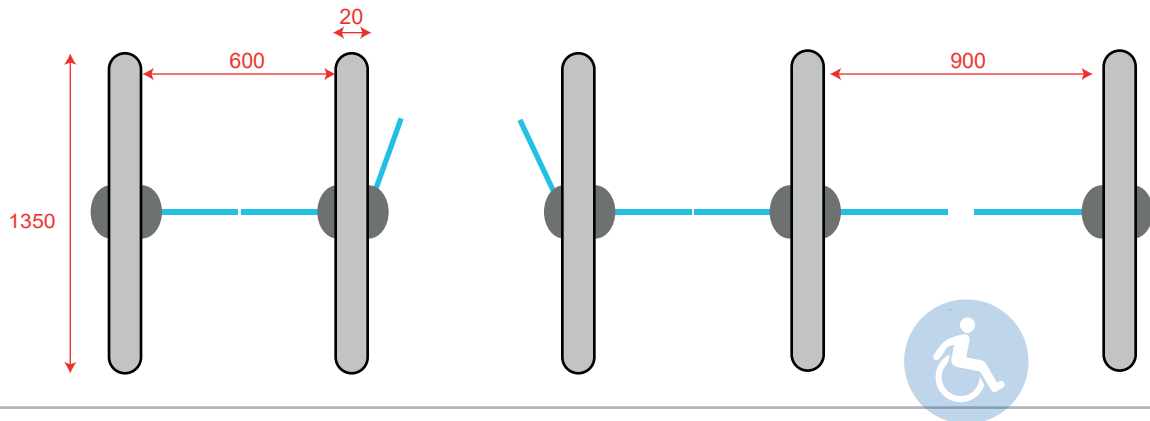


* opcional 10 sensores opticos



Huella mínima, cuerpo transparente, para lugares que requieran un máximo aprovechamiento del espacio sin descuidar el factor estético, varias opciones de acabado de pintura y cubiertas.

Diseño modular que permite generar varias entradas aumentando el número de columnas.



*MEDIDAS EN MILIMETROS

ESPECIFICACIONES DE ACCESO

Flujo de personas segun lector de acceso

Acceso discapacitados

Salidas de Emergencia

Tarjeta de inserción : 20 personas / min
 Tarjeta de pasada: 30 personas / min
 Tarjeta de Proximidad: 40 personas / min

Habilitado
 Vidrios de 900 mm
 vano de paso

Habilitado
 Entrada de panico
 para integración.

CONECTIVIDAD

Power Supply

110VAC
60 Hz

Power Rating

20VA
STAND BY 120VA
IN OPERATION

Fire Signal

INPUT FOR VOLTAGE
FREE CONTACT
24 VDC

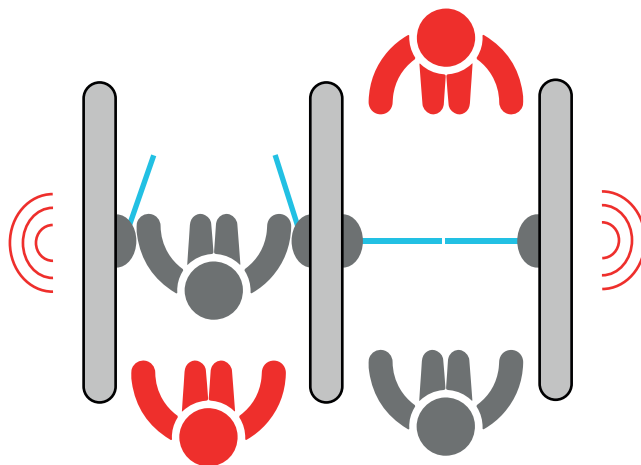
Operating Temperature

+5°C TO +40°C RH 95%
NO CONDENSING

DIMENSIONES Y PESO

	Overall Height	Passage Width	A	B	C	Weight (kg)	
			Cabinet Height	Cabinet Length	Cabinet Width	Side Cabinet	Centre Cabinet
STANDARD	1350	600 mm	1000 mm	1260 - 1350 mm	180 mm	75 Kg	95 Kg
PMR	1350	940 mm	1000 mm	1350 mm	180 mm	80 Kg	100 Kg

SEGURIDAD



Alerta de colados

Alerta de contra-vía e intrusos

Sistemas antifraude:

Intrusión

Contra vía
 tiempo de paso
 barreras anti escalada